

Zmywarki
Zmywarka do szkła S, dwuściankowa ze
zmiękczaczem, sterowanie cyfrowe, pompa
spustowa, dozownik nabłyszczacza, 3 cykle, 1 cykl
z płukaniem na zimno

Nr pozycji _____

Nr modelu _____

Nazwa _____

Nr SIS _____

AIA # _____



402218 (ESICWP)

Zmywarka do szkła,
dwuściankowa, sterowanie
cyfrowe, płukanie na zimno,
wbudowany zmiękczacze
wody, pompa spustowa,
dozownik nabłyszczacza, 3
cykle mycia (120, 300, 120 z
płukaniem na zimno),
wysokość załadunku 290
mm

Krótką specyfikacją

Nr pozycji _____

Podstawowa charakterystyka

- Wbudowany dozownik nabłyszczacza z automatycznym dozowaniem.
- Niski poziom hałasu pracy.
- Wbudowany bojler ciśnieniowy dobrany tak, by podnieść temperaturę doprowadzanej wody dla zapewnienia minimalnej temperatury płukania 85 °C, dla celów płukania z dezynfekcją.
- Wydajność 30 koszy na godzinę.
- Wyposażona w kabel elektryczny jednofazowy i wtyczkę Schuko dla łatwej i szybkiej instalacji.
- System mycia wyposażony w obrotowe górne i dolne ramiona myjące, pompę mycia o dużej mocy i zbiornik mycia o dużej pojemności zapewnia profesjonalne zmywanie.
- Łatwy dostęp do głównych elementów w celu serwisu, bez przemieszczania urządzenia.
- W ofercie też dodatkowa pompa płukania (zamawia się osobno i instaluje się na miejscu)
- Funkcja delikatnego uruchomienia pompy

mycia "Soft Start" dla zapewnienia ochrony bardziej delikatnych naczyń (napr. szklanek).

- Wyposażona w pompę odpływową.
- Dodatkowy program do płukania na zimno kufli na piwo i kieliszków na wino, zapewniający wystarczająco zimne szklane naczynia, by móc je używać zaraz po zmywaniu.
- Wyposażony w zmiękczacze wody dla zapewnienia optymalnych wyników płukania.
- Cyfrowy panel sterowania do prostego ustawienia pracy i odczytania diagnostyki
- Cykle trwające 120/300/120 sekund, trzeci cykl zawiera płukanie na zimno.

Konstrukcja

- Urządzenie całkowicie zamknięte z tyłu.
- Urządzenie z pompą dozującą nabłyszczacz.
- Ramiona myjące, płuczące i dysze ze stali nierdzewnej AISI 304.
- Wykończenie z najwyższej jakości stali nierdzewnej AISI 304, o dwuściankowej konstrukcji dla zapewnienia trwałości i ograniczenia hałasu.
- Łatwe do wyjęcia elementy wewnętrzne (ramiona i filtr).
- Duży filtr poziomy wanny mycia, który zatrzymuje zanieczyszczenie, czym wydłuża czas do użycia wody myjącej, oraz podnosi wydajność zmywania.
- Głęboko tłoczony pojemnik z zaokrąglanymi narożnikami i dnem pochyłym w kierunku odpływu zabezpiecza szybko odprowadzenie wody i proste czyszczenie.
- Wykonany ze stali nierdzewnej 304 AISI przedni panel, rama nośna, zbiornik mycia, filtr zbiornika, ramiona myjące i płuczące.

Utrzymywalność

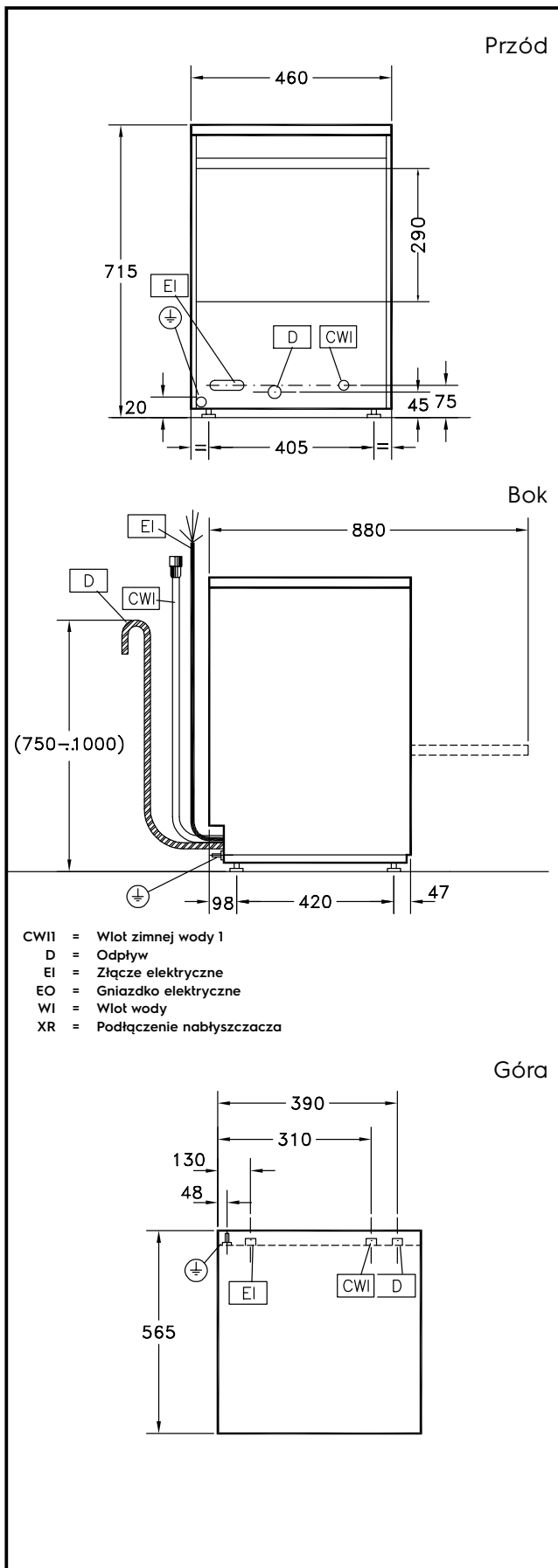


- Izolowane dwuściankowe drzwi zmywarki, obniżają hałas, zachowują ciepło w komorze zmywania, czym również oszczędzają energię. Wyważony mechanizm pomaga przy otwieraniu i zamykaniu drzwi.

Uwzględnione akcesoria

- 1 x Siatkowy filtr PNC 864003
zbiornika ze stali
nierdzewnej do
zmywarki do szkła
- 1 x Kwadratowy kosz PNC 864470
na szkło
400x400x150mm

APROBATA





Electrolux
PROFESSIONAL

Zmywarki
Zmywarka do szkła S, dwuściankowa ze zmiękczaczem,
sterowanie cyfrowe, pompa spustowa, dozownik
nabłyszczacza, 3 cykle, 1 cykl z płukaniem na zimno

Elektryczne

Napięcie zasilania:
402218 (ESICWP) 220-240 V/1 ph/50 Hz
Moc całkowita: 3.3 kW

Woda:

Ciśnienie (min-max): 1.8-3 bar
Temperatura dostarczanej
wody: 10-55 °C
Wielkość linii odpływowej: 27mm
Zużycie wody na cykl (l): 0 / 2.3

Kluczowe informacje:

Temperatura mycia (MIN): 55-65°C
Wymiary komory -
szerokość: 400 mm
Wymiary komory -
głębokość: 400 mm
Wymiary komory -
wysokość: 290 mm
Temperatura płukania
(MIN): 80-90 °C
Wymiary zewnętrzne,
szerokość: 460 mm
Wymiary zewnętrzne,
głębokość: 565 mm
Wymiary zewnętrzne,
wysokość: 715 mm
Ciężar wysyłkowy: 44 kg
Objętość wysyłkowa: 0.29 m³
[NOT TRANSLATED] 30
Talerzy na godzinę: 0
Czas cykli roboczych
(sek.): 120/300/120



Zmywarki
Zmywarka do szkła S, dwuściankowa ze zmiękczaczem, sterowanie cyfrowe,
pompa spustowa, dozownik nabłyszczacza, 3 cykle, 1 cykl z płukaniem na zimno
Firma zastrzega sobie prawo wprowadzenia zmian w produktach bez wcześniejszego
powiadomienia. Wszystkie informacje są prawdziwe na czas wydruku.

2025.02.25